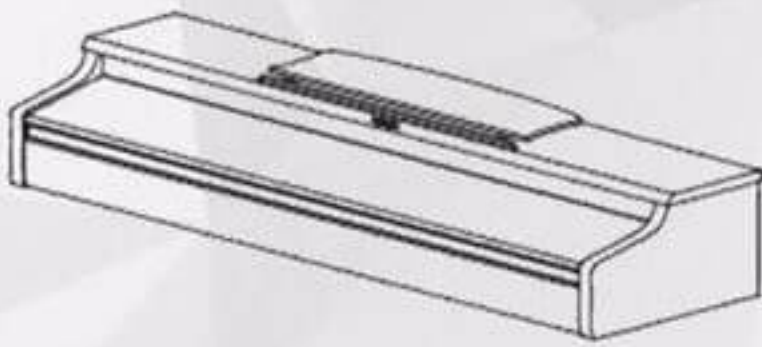


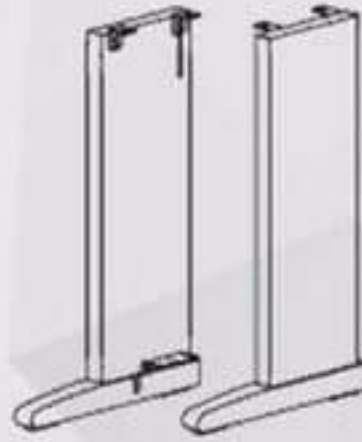


วิธีประกอบเปียโนไฟฟ้า Kawai KDP110

1. ตรวจสอบอุปกรณ์ทั้งหมดก่อนทำการประกอบ (ตามรูปด้านล่าง)



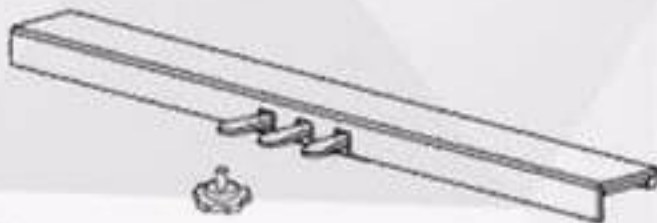
① ตัวเครื่อง



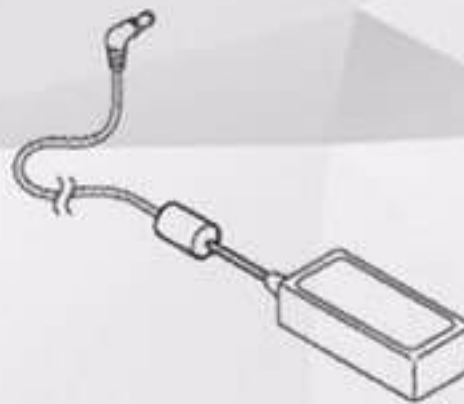
② ขาตั้ง (ซ้าย,ขวา)



③ แผ่นรองขาตั้ง



④ Pedal และน็อตรองปรับระดับแกรหียัม



⑤ อแดปเตอร์



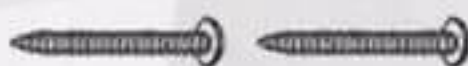
⑥ สายไฟ

ชุดน็อต

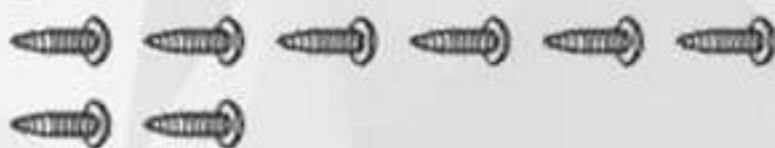
⑦ Screw (with flat washer and spring washer) x 4



⑧ Tapping screw (long, black) x 2



⑨ Tapping screw (short, black) x 8



⑩ ชุดที่แขวนหูฟัง

Headphone hook x 1



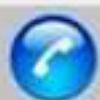
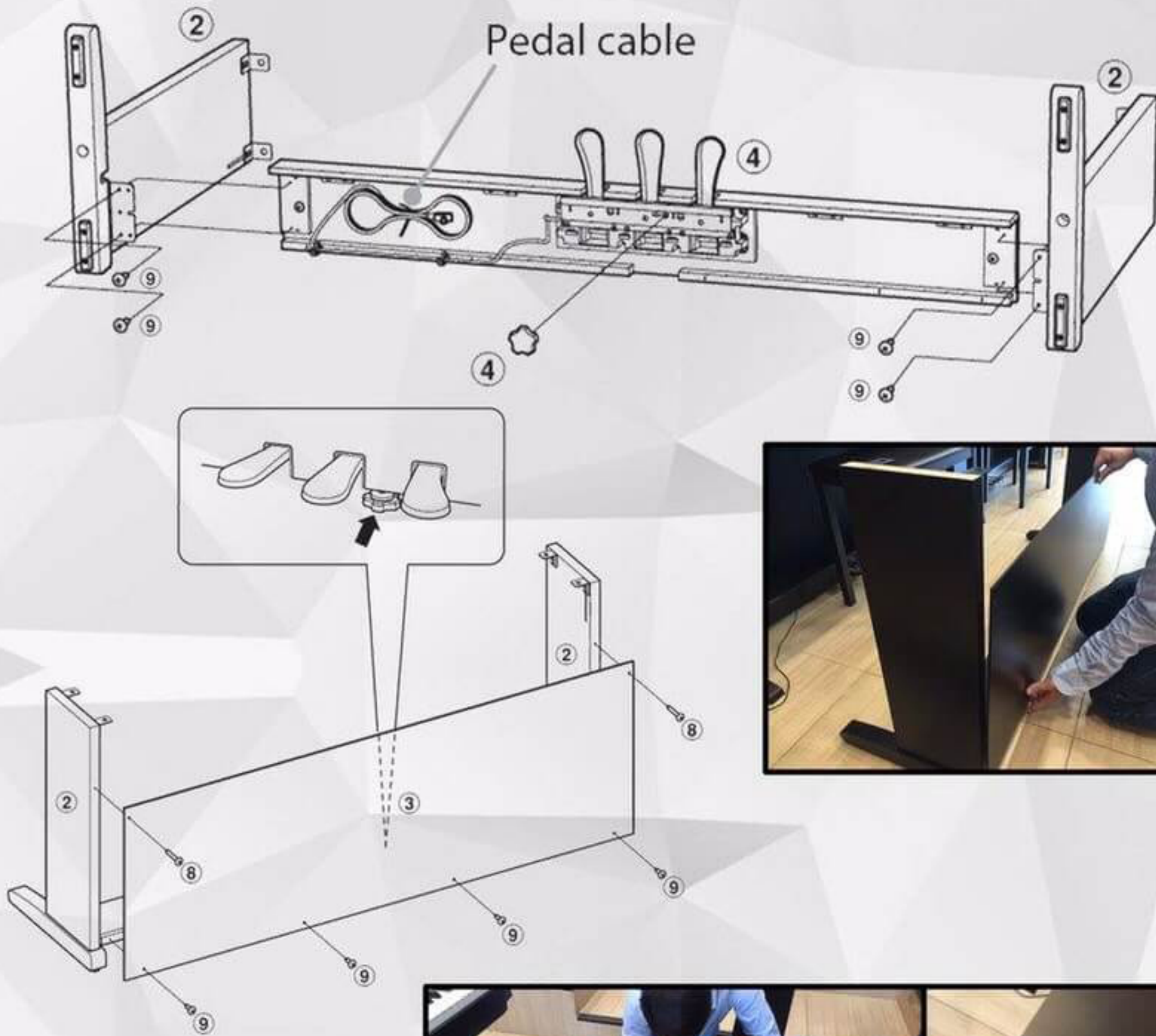
Mounting screw x 2



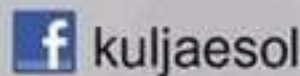


วิธีประกอบเปียโนไฟฟ้า Kawai KDP110

2. ประกอบ ขาตั้ง, Pedal และแผ่นรอง เข้าด้วยกัน
(น็อตที่ใช้สามารถดูตามหมายเลขในหน้าที่ 1)



087-564-5934, 097-402-8888



kuljaesol



kuljaesol



@kuljaesol



www.kuljaesol.com

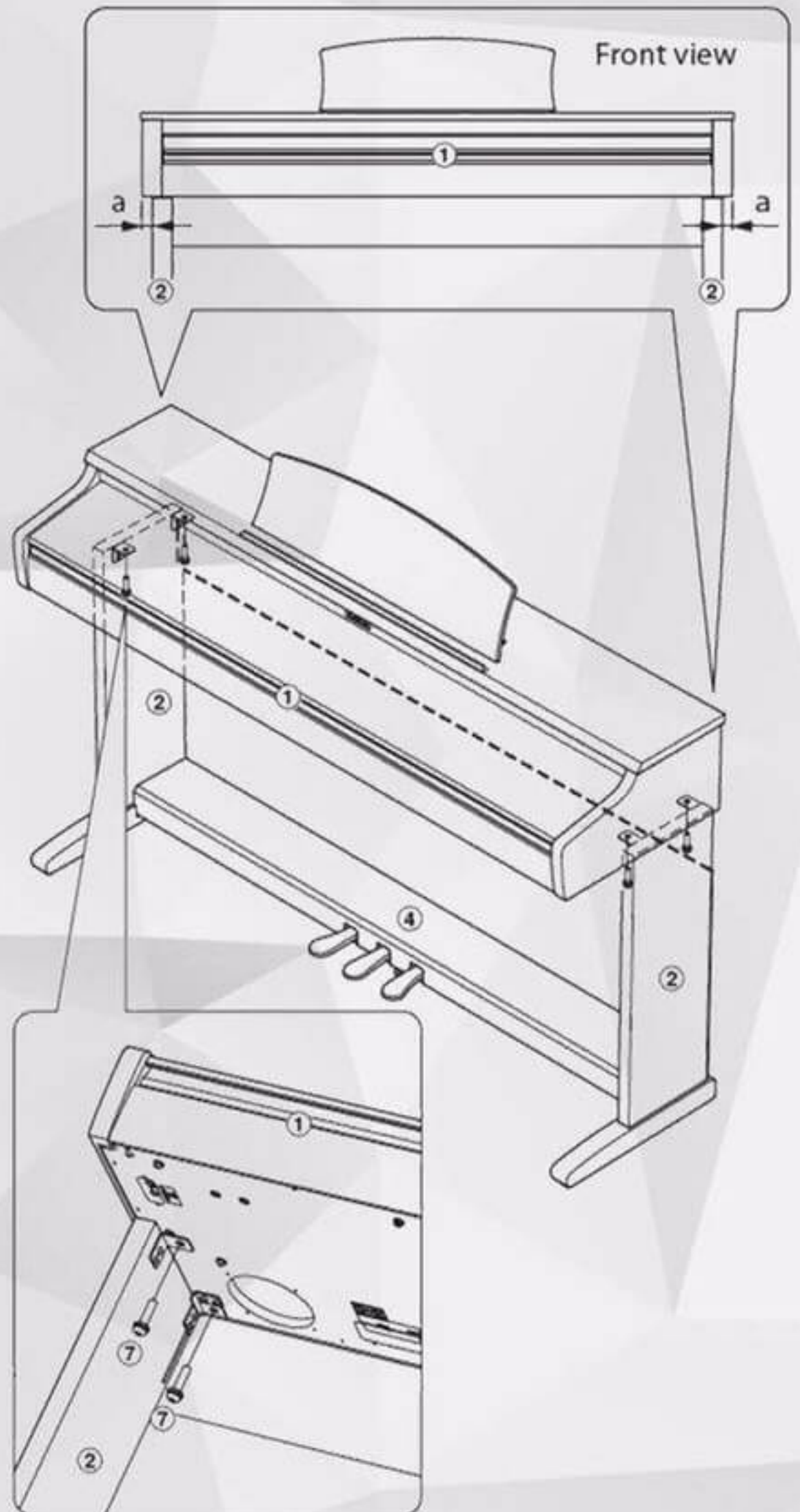
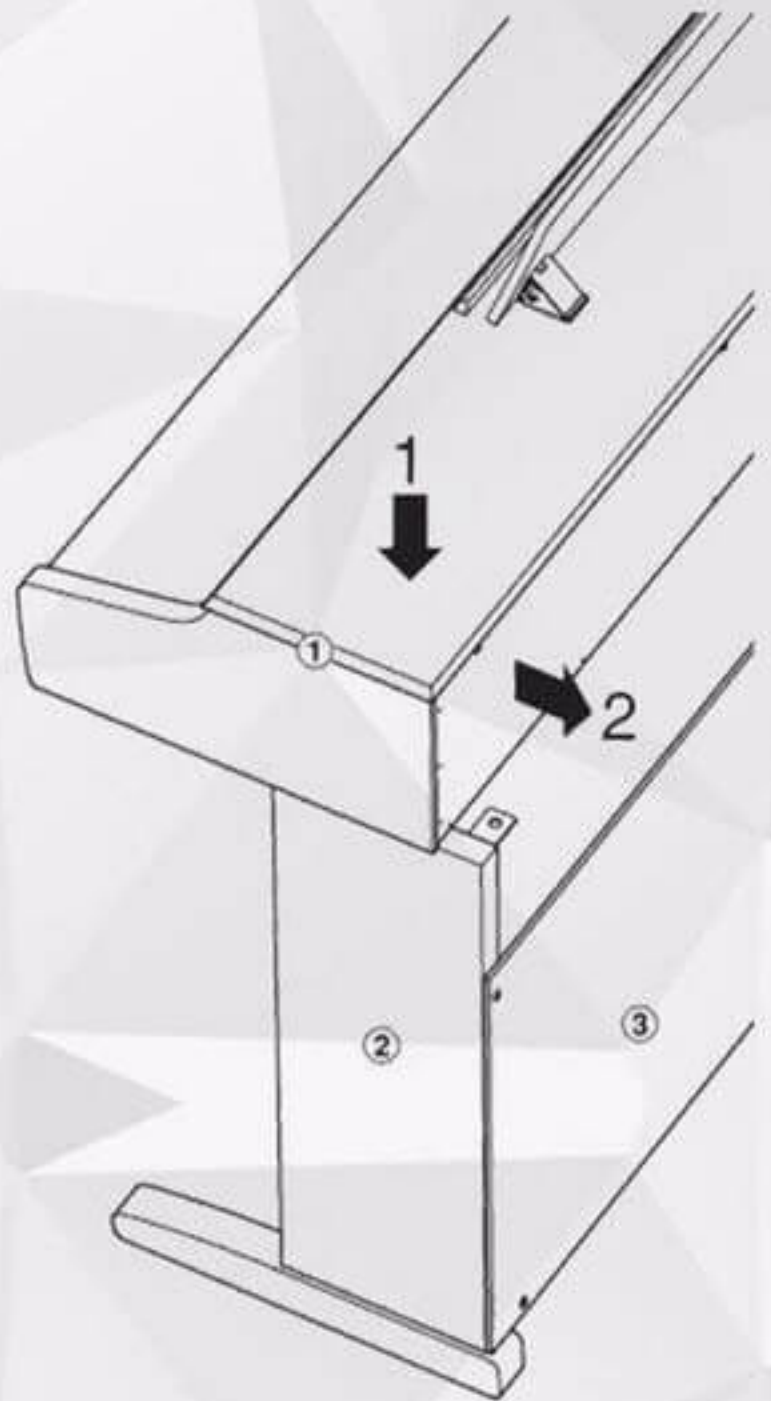
www.kuljaesolpiano.com

www.pianoleaders.com



วิธีประกอบเปียโนไฟฟ้า Kawai KDP110

3. ประกอบตัวเครื่องเข้ากับชุดขาตั้ง
(น็อตที่ใช้สามารถดูตามหมายเลขในหน้าที่ 1)



087-564-5934, 097-402-8888



kuljaesol



kuljaesol



@kuljaesol



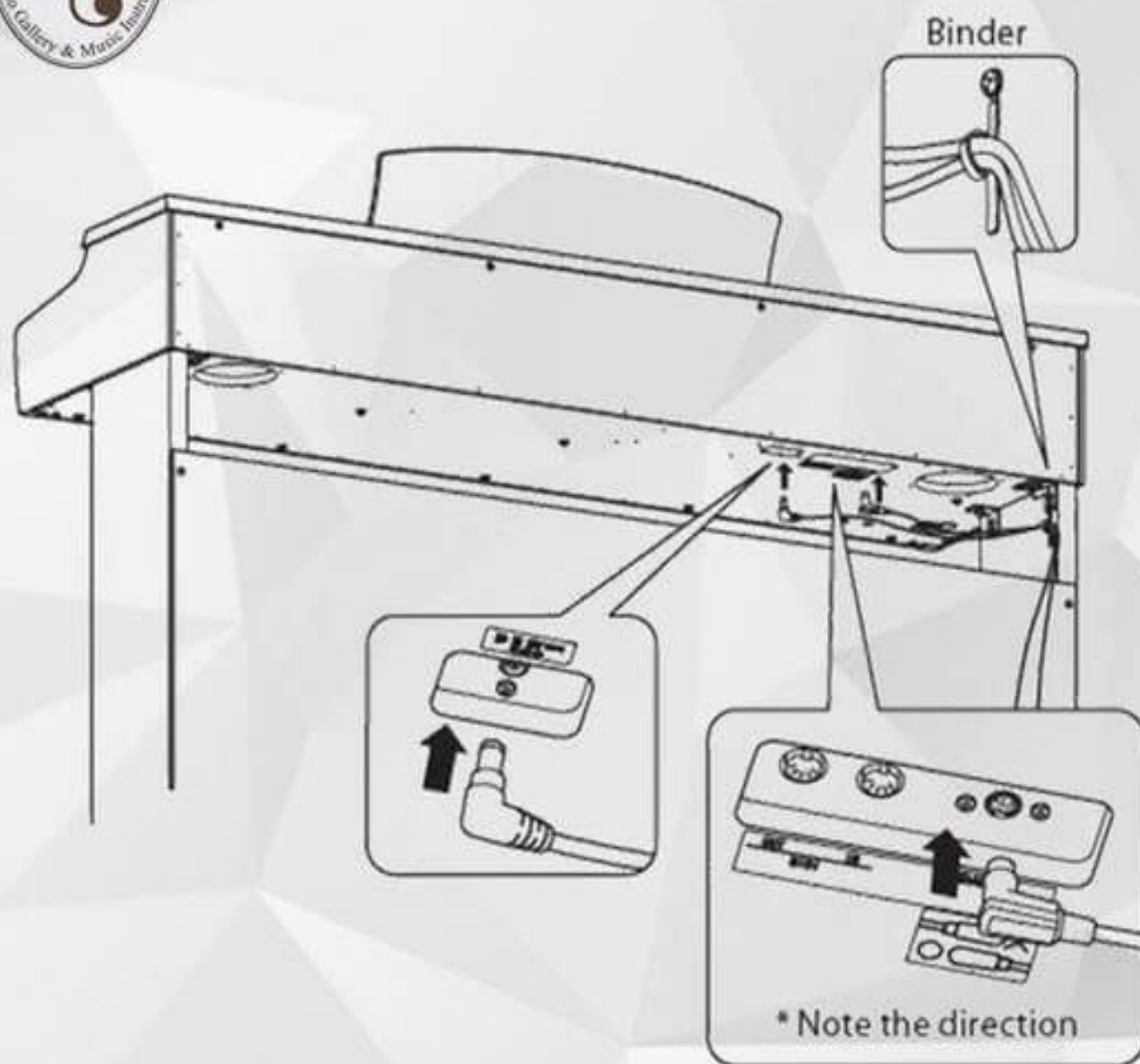
www.kuljaesol.com

www.kuljaesolpiano.com

www.pianoleaders.com



วิธีประกอบเปียโนไฟฟ้า Kawai KDP110

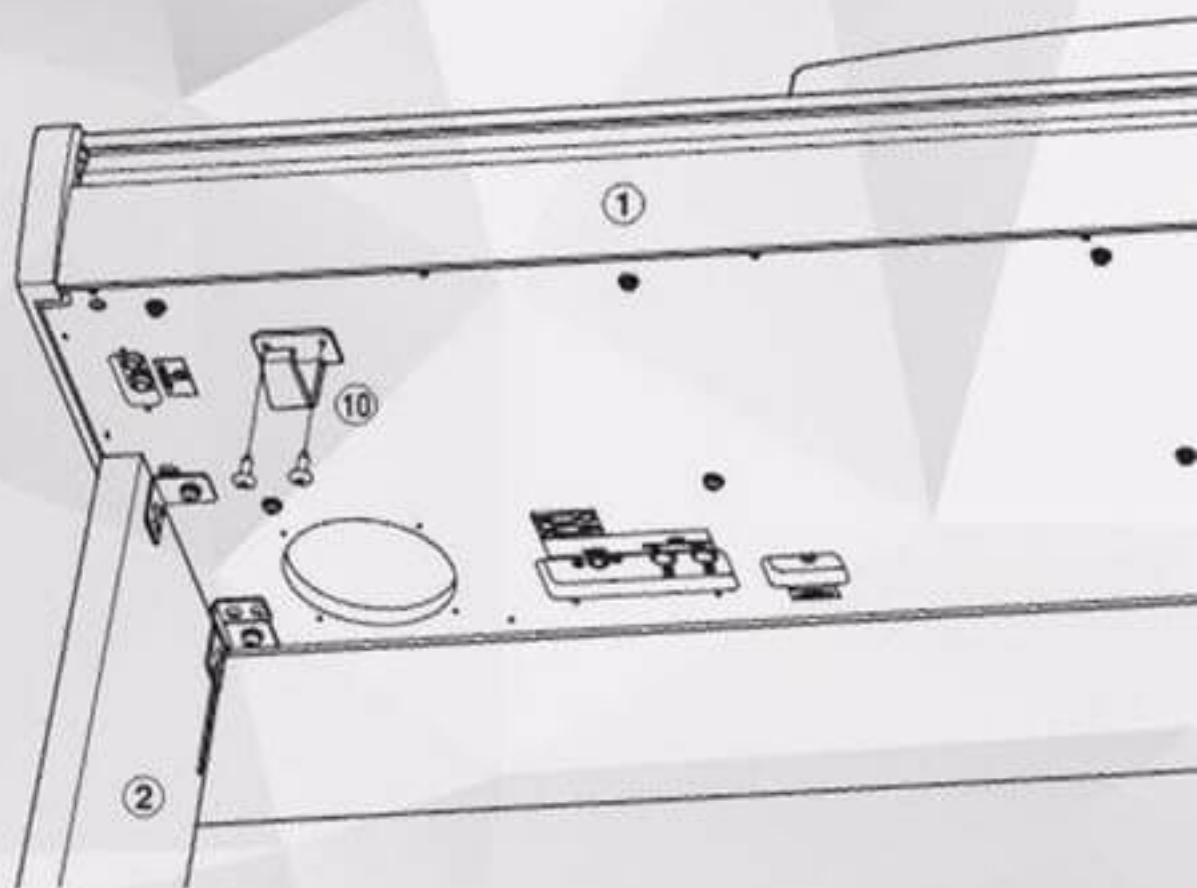
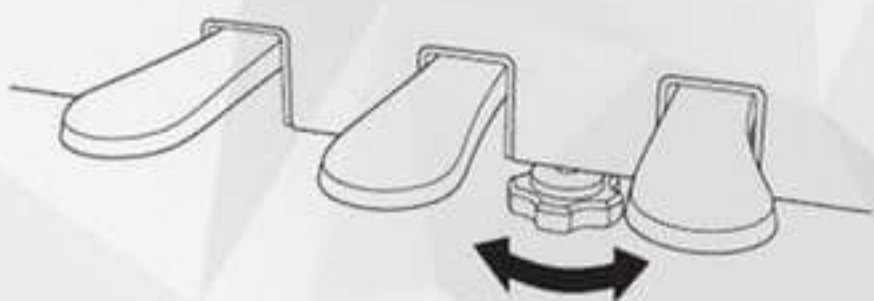


4. ต่อสาย Pedal และ ออโต้เตอร์



5. ประกอบที่แขวนหูฟังตามรูป (เน็ตที่ใช้สามารถดูตามหมายเลขในหน้าที่ 1)

6. หมุนแกนปรับระดับ Pedal ให้พอดีกับระดับพื้น



087-564-5934, 097-402-8888



kuljaesol



kuljaesol



@kuljaesol



www.kuljaesol.com

www.kuljaesolpiano.com

www.pianoleaders.com