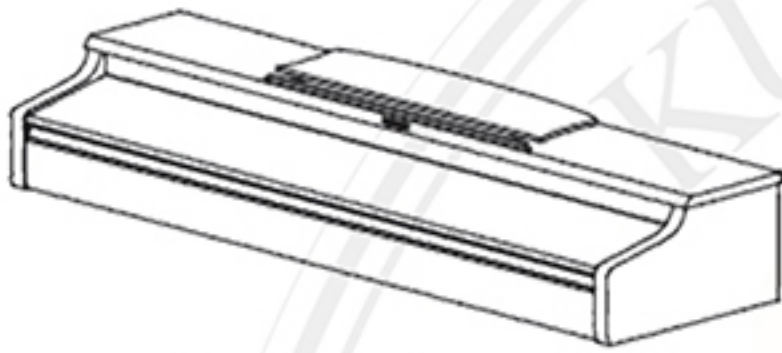


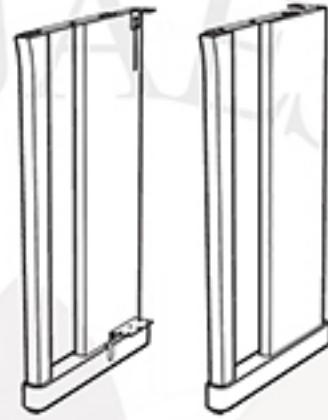
# วิธีประกอบเปียโนไฟฟ้า KAWAI CN27



## 1. ตรวจสอบอุปกรณ์ทั้งหมดก่อนทำการประกอบ (ตามรูปด้านล่าง)



① ตัวเครื่อง



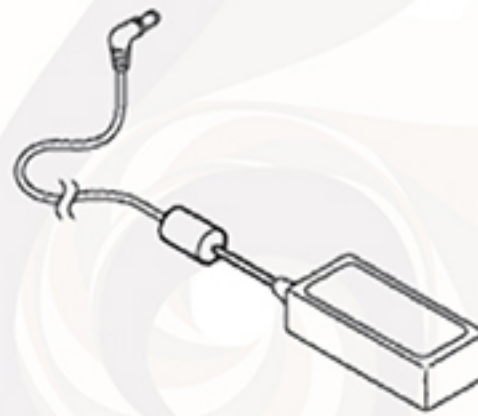
② ขาตั้ง (ซ้าย,ขวา)



③ แผ่นรองขาตั้ง



④ Pedal และน็อตรองปรับระดับแกรหียิม



⑤ อะแดปเตอร์



⑥ สายไฟ

### ชุดน็อต

- ⑦ Screw (with flat washer and spring washer) x 4



- ⑧ Tapping screw (long, black or silver) x 2



- ⑨ Tapping screw (mid, black or silver) x 4



- ⑩ Tapping screw (short, silver) x 4

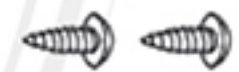


### ⑪ ชุดที่แขวนหูฟัง

Headphone hook x 1



Mounting screw x 2



087-564-5934, 097-402-8888



kuljaesol



kuljaesol



@kuljaesol



www.kuljaesol.com

www.kuljaesolpiano.com

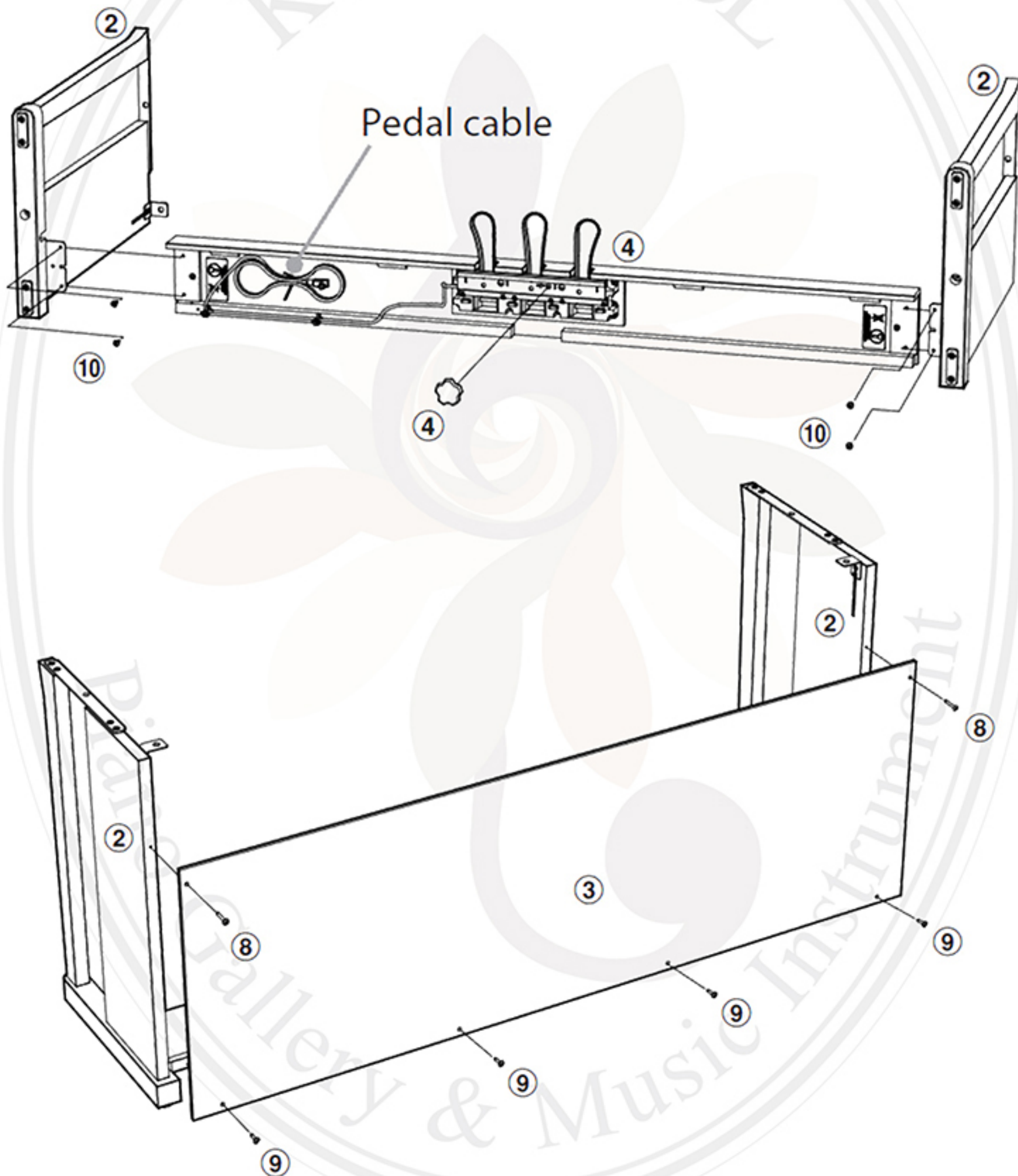
www.pianoleaders.com



# วิธีประกอบเปียโนไฟฟ้า KAWAI CN27



2. ประกอบ ขาตั้ง, Pedal และแผ่นรองขาตั้งเข้าด้วยกัน (ดูชนิดของน็อตตามหน้าที่1)



087-564-5934, 097-402-8888



kuljaesol



kuljaesol



@kuljaesol



www.kuljaesol.com

www.kuljaesolpiano.com

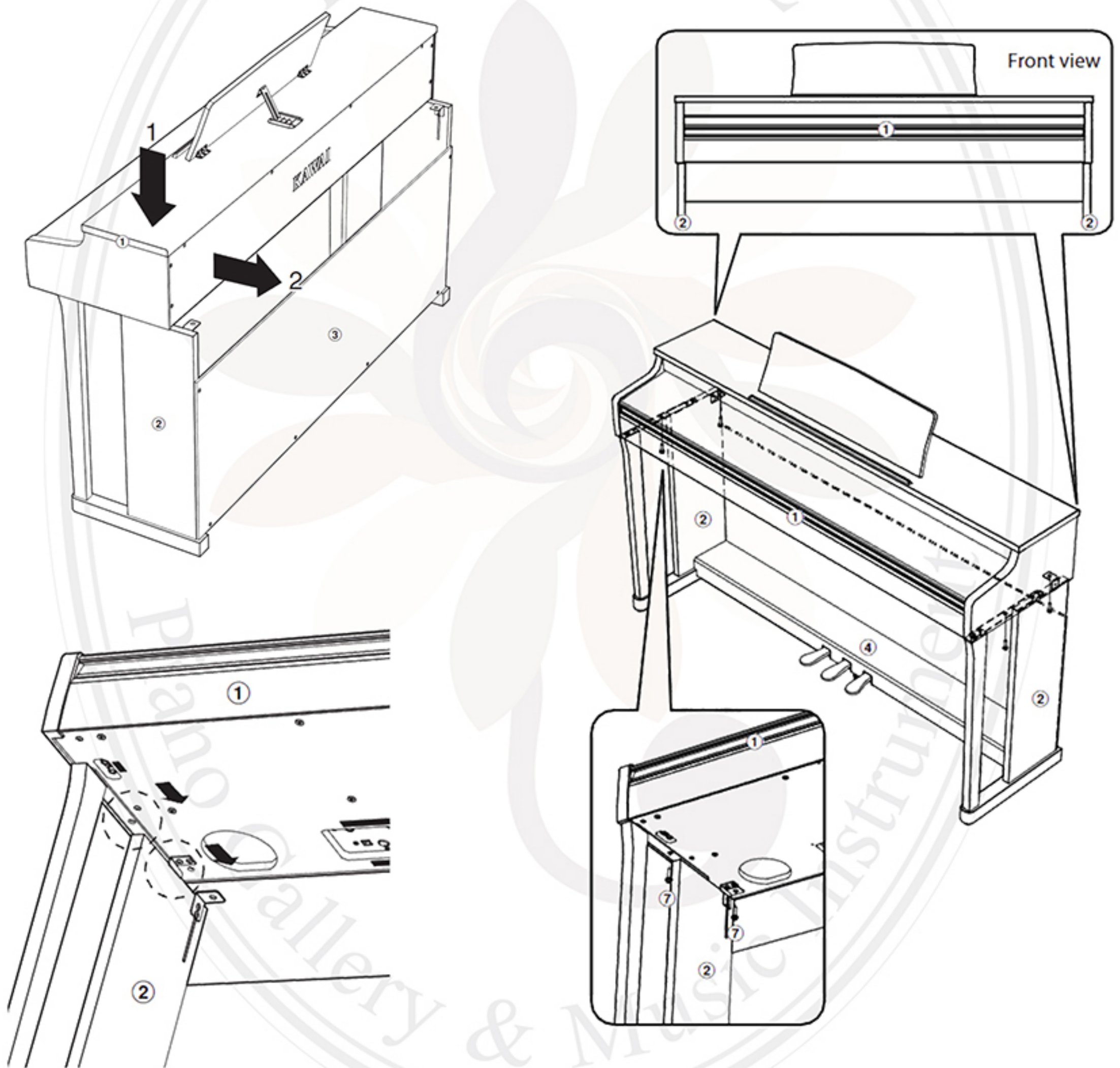
www.pianoleaders.com



# วิธีประกอบเปียโนไฟฟ้า KAWAI CN27



3. นำตัวเครื่องมาประกอบกับขาตั้งที่ประกอบไว้ และทำการขันน็อตให้แน่น (ดูชนิดของน็อตตามหน้าที่ 1)



087-564-5934, 097-402-8888



kuljaesol



kuljaesol



@kuljaesol



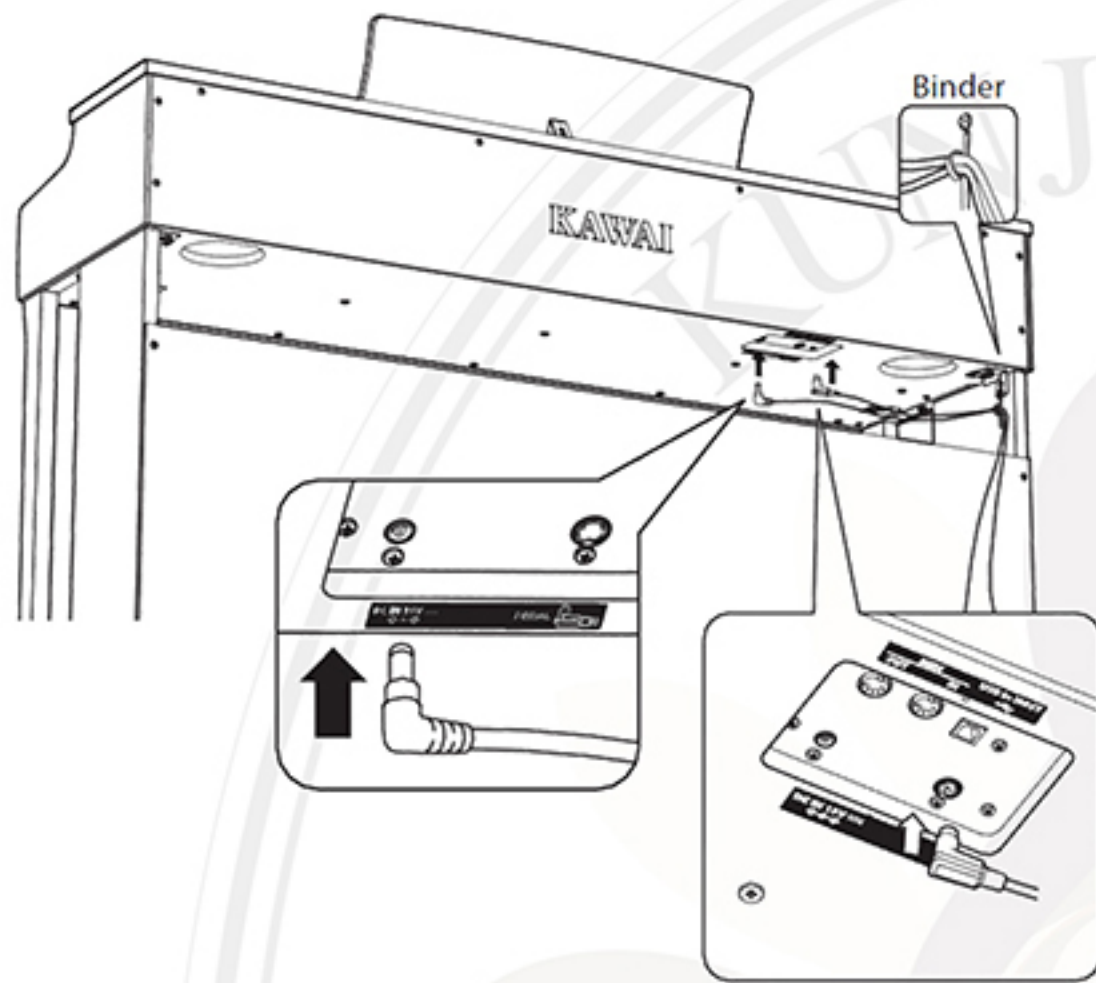
[www.kuljaesol.com](http://www.kuljaesol.com)

[www.kuljaesolpiano.com](http://www.kuljaesolpiano.com)

[www.pianoleaders.com](http://www.pianoleaders.com)



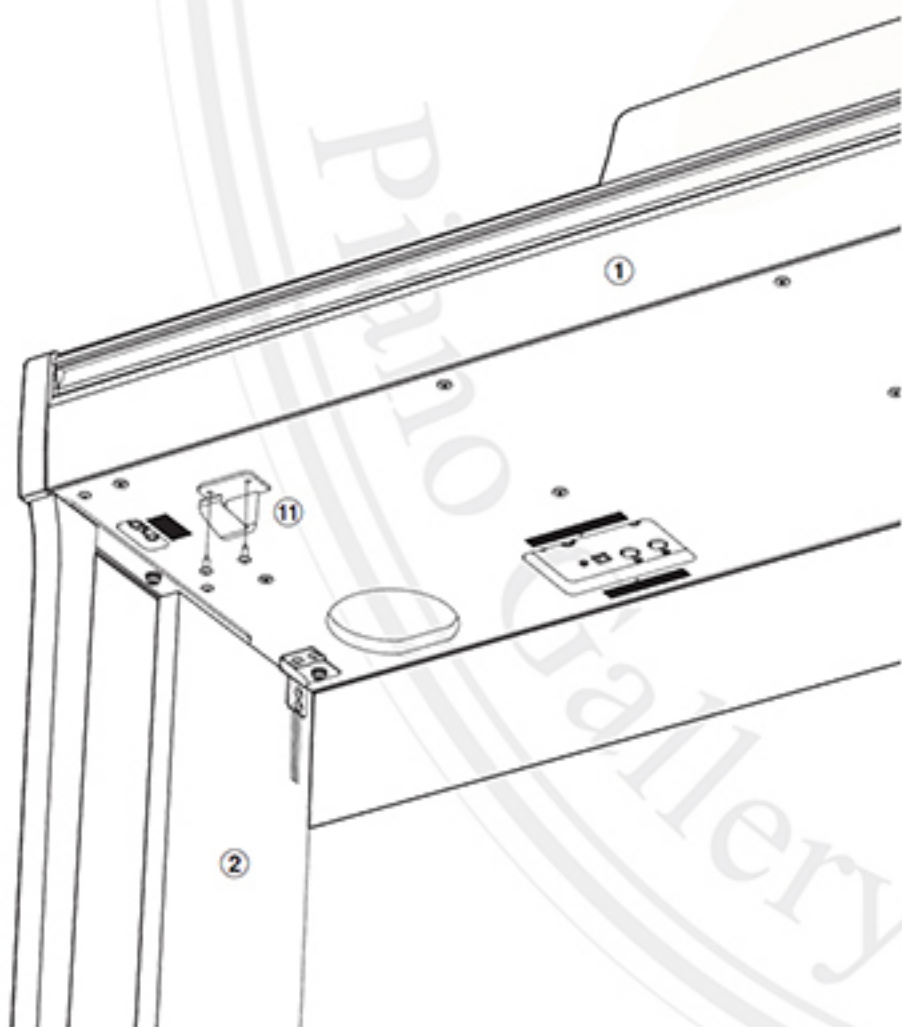
# วิธีประกอบเปียโนไฟฟ้า KAWAI CN27



4. เชื่อมต่อสาย Pedal และสาย AC/DC Adaptor ดังรูป



5. ปรับแกนปรับระดับให้ระนาบกับพื้น



6. ติดตั้งชุดแขวนหูฟัง



087-564-5934, 097-402-8888



kuljaesol



kuljaesol



@kuljaesol



www.kuljaesol.com

www.kuljaesolpiano.com

www.pianoleaders.com