

วิธีประกอบเปียโนไฟฟ้า YAMAHA P125

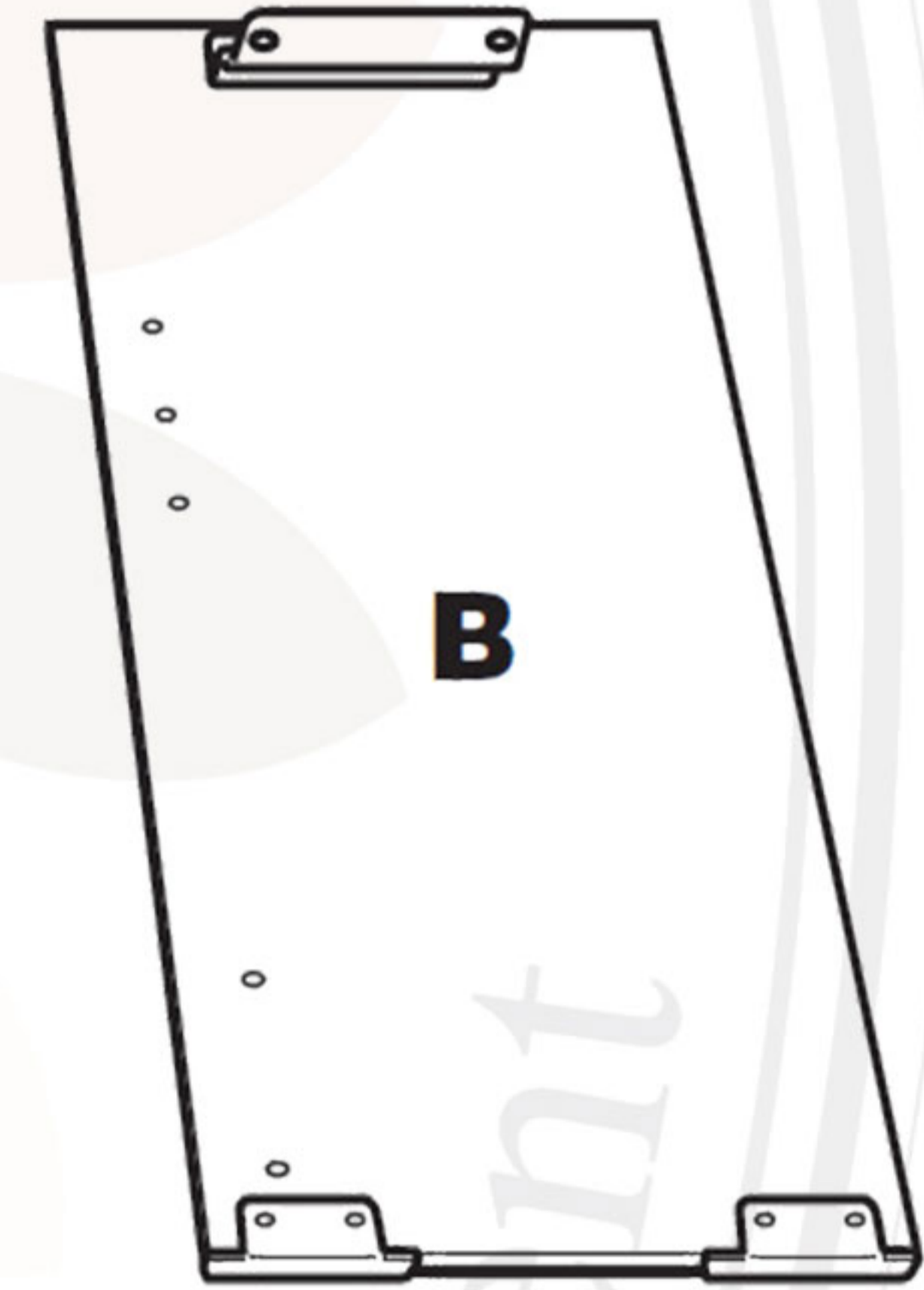
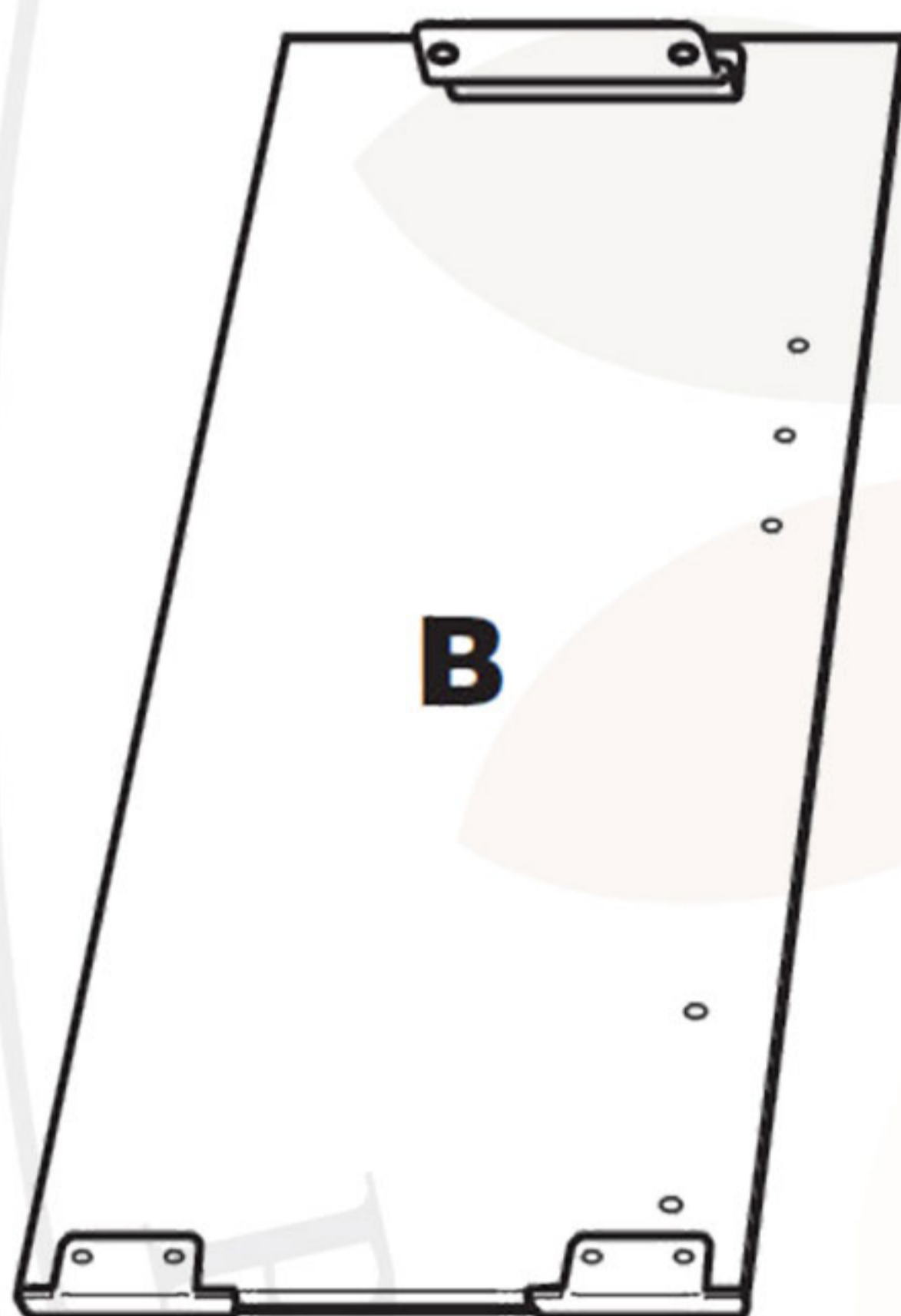


1. ตรวจสอบอุปกรณ์ทั้งหมดก่อนทำการประกอบ (ตามรูปด้านล่าง)

แผ่นรองขาตั้ง



ขาตั้ง (ซ้าย,ขวา)



น็อตต่างๆ



C 6 x 14 mm screws (6 pcs.)



D 5 x 20 mm screws (4 pcs.)



087-564-5934, 097-402-8888



kuljaesol



kuljaesol



@kuljaesol



www.kuljaesol.com

www.kuljaesolpiano.com

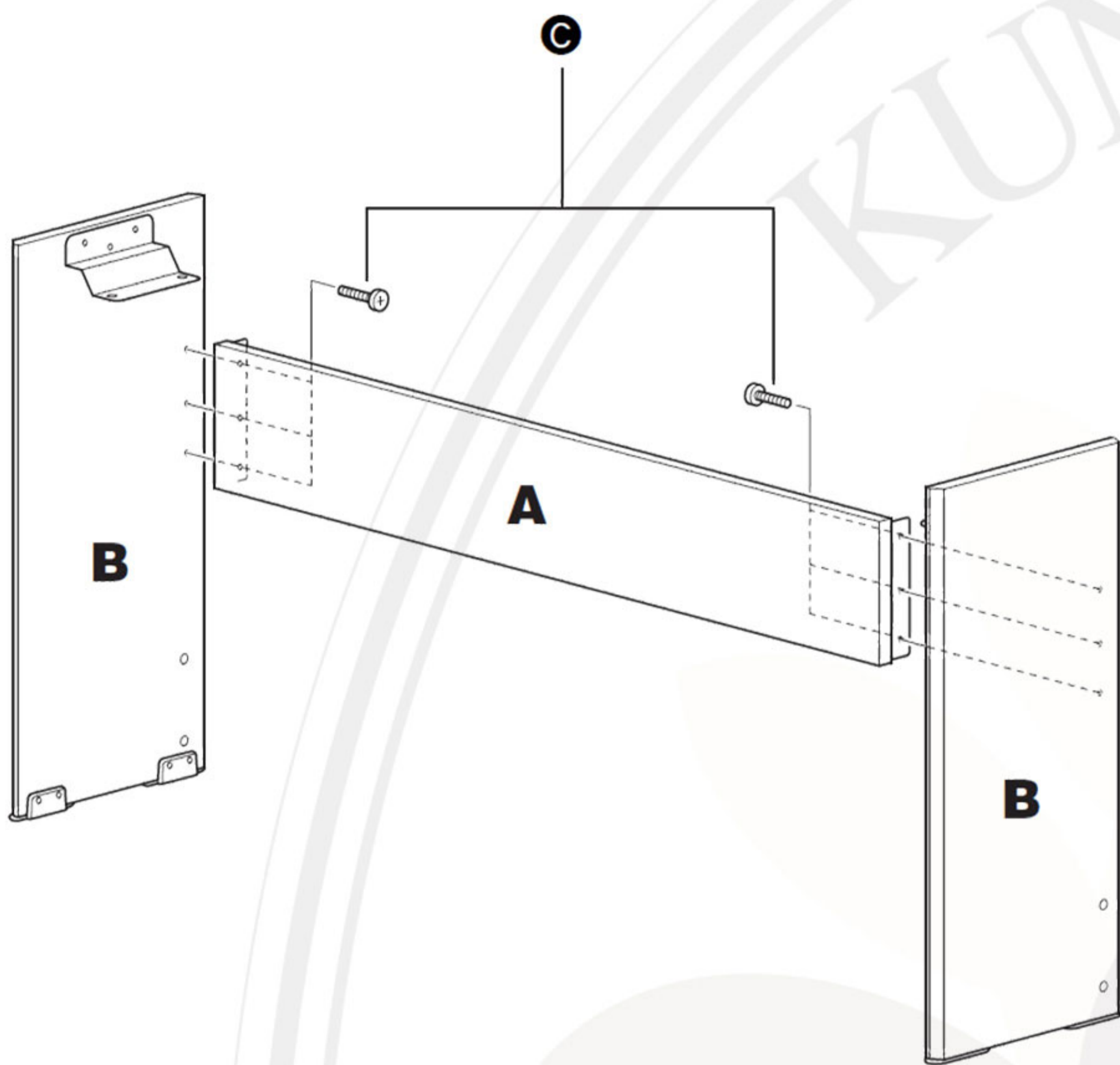
www.pianoleaders.com

P1

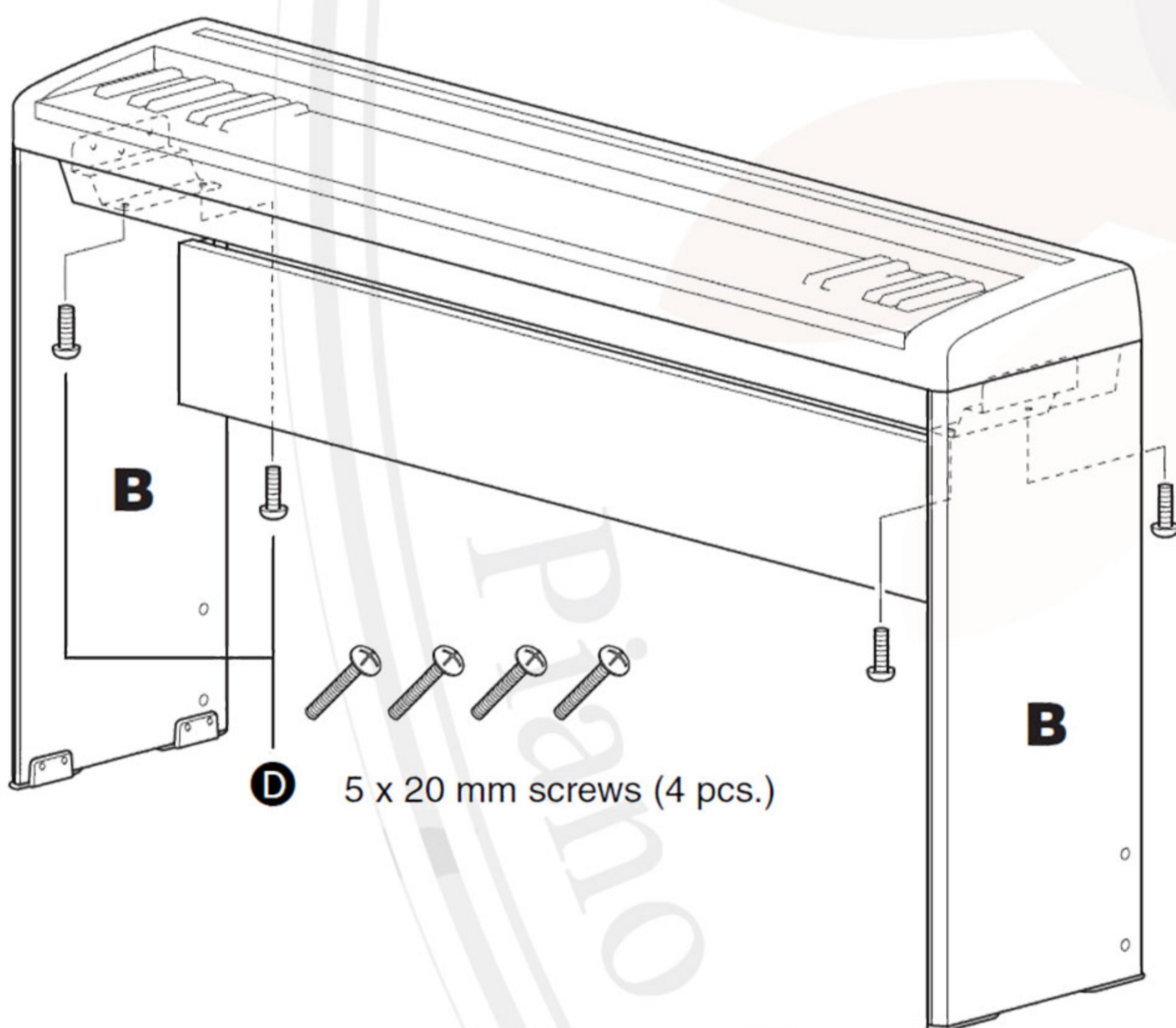
วิธีประกอบเปียโนไฟฟ้า YAMAHA P125



6 x 14 mm screws (6 pcs.)



2. ประกอบขาตั้งกับแผ่นรองขาตั้งเข้าด้วยกัน



3. วางตัวเครื่องบนขาตั้งที่ประกอบไว้แล้ว และขันน็อตให้แน่น



087-564-5934, 097-402-8888



kuljaesol



kuljaesol



@kuljaesol



www.kuljaesol.com

www.kuljaesolpiano.com

www.pianoleaders.com

P2